

- Ⓧ **Originalbetriebsanleitung
Luftentfeuchter**
- Ⓤ **Original operating instructions
Dehumidifier**
- Ⓡ **Istruzioni per l'uso originali
Deumidificatore**

Einhell®



7

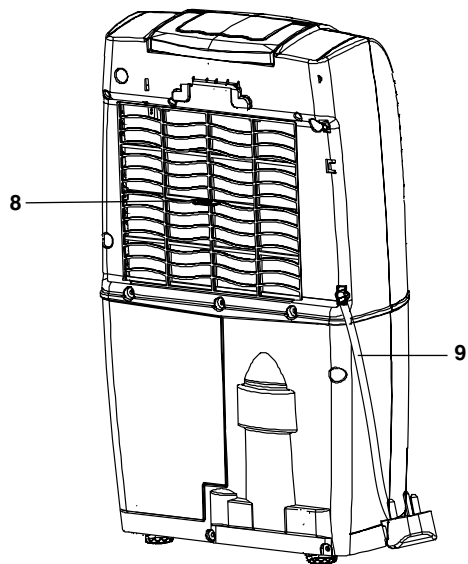
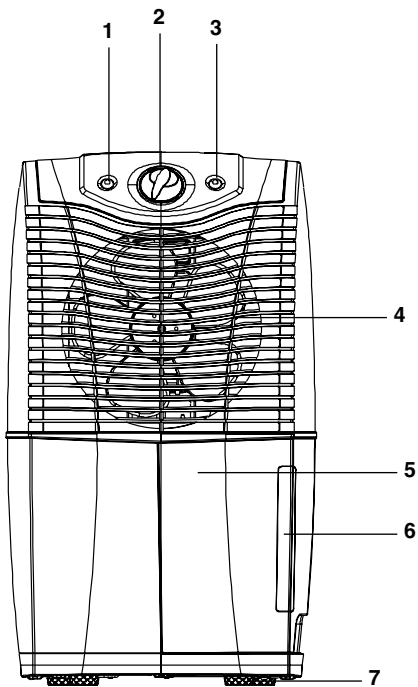
CE

Art.-Nr.: 23.691.11

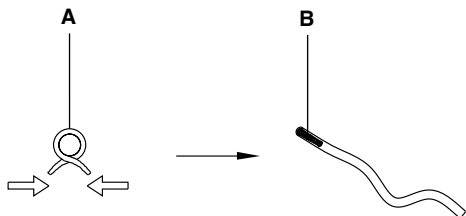
I.-Nr.: 01019

LEF 10 M

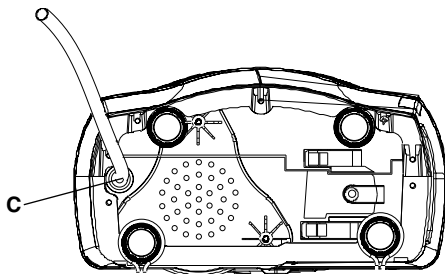
1



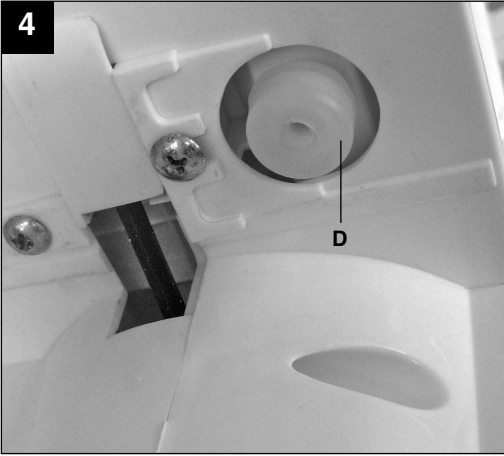
2



3



4



Inhaltsverzeichnis

1. Sicherheitshinweise
2. Gerätebeschreibung
3. Bestimmungsgemäße Verwendung
4. Technische Daten
5. Vor Inbetriebnahme
6. Bedienung
7. Reinigung, Wartung und Ersatzteilbestellung
8. Entsorgung und Wiederverwertung
9. Hinweise zur Fehlerbeseitigung

Achtung!

Beim Benutzen von Geräten müssen einige Sicherheitsvorkehrungen eingehalten werden, um Verletzungen und Schäden zu verhindern. Lesen Sie diese Bedienungsanleitung / Sicherheitshinweise deshalb sorgfältig durch. Bewahren Sie diese gut auf, damit Ihnen die Informationen jederzeit zur Verfügung stehen. Falls Sie das Gerät an andere Personen übergeben sollten, händigen Sie diese Bedienungsanleitung / Sicherheitshinweise bitte mit aus. Wir übernehmen keine Haftung für Unfälle oder Schäden, die durch Nichtbeachten dieser Anleitung und den Sicherheitshinweisen entstehen.

1. Sicherheitshinweise

- Das Entfeuchtungsgerät muss immer in senkrechter Position sein.
- Nach Transport oder Neigung (Schrägstellen) das Gerät mindestens 1 Stunde nicht an die Steckdose anschließen.
- Mindestabstände von 50 cm zu Gegenständen nach vorne und hinten sind einzuhalten. Gerätefront und Geräterückseite dürfen nicht abgedeckt werden.
- Halten Sie alle Fremdkörper von der Lufteintritts- und Luftaustrittsöffnung fern.
- Stellen Sie das Gerät entfernt von Heizgeräten oder Wärme erzeugenden Geräten auf.
- Gießen oder sprühen Sie niemals Wasser über das Gerät.
- Verwenden Sie niemals den Netzstecker, um das Gerät ein- oder auszuschalten.
- Benützen Sie immer den Schalter am Bedienfeld.
- Bevor Sie das Gerät verschieben, schalten Sie es am Aus/Ein-Schalter ab, ziehen dann den Netzstecker und leeren den Kondensatbehälter.
- Reinigen Sie den Luftfilter, bevor er stark verschmutzt ist. Das Gerät arbeitet am besten, wenn der Filter sauber ist.
- Verwenden Sie keine Sprühmittel oder andere brennbare Reinigungsmittel am Gerät.
- Bei Störungen am Gerät schalten Sie es ab, ziehen den Netzstecker und verständigen Ihren Kundendienst.
- Wenn das Netzkabel beschädigt wurde, muss es durch den Hersteller oder seinem Kundendienst oder einer ähnlich qualifizierten Person ersetzt werden, um Gefährdungen zu vermeiden.
- Verwendete Leitungsverlängerungen müssen mindestens einen Querschnitt von 1,0 mm² aufweisen.

- Dieses Gerät ist nicht dafür bestimmt, durch Personen (einschließlich Kinder) mit eingeschränkten physischen, sensorischen oder geistigen Fähigkeiten oder mangels Erfahrung und/oder mangels Wissen benutzt zu werden, es sei denn, sie werden durch eine für ihre Sicherheit zuständige Person beaufsichtigt oder erhalten von ihr Anweisungen, wie das Gerät zu benutzen ist. Kinder sollten beaufsichtigt werden, um sicherzustellen, dass sie nicht mit dem Gerät spielen.

WARNUNG

Lesen Sie alle Sicherheitshinweise und Anweisungen. Versäumnisse bei der Einhaltung der Sicherheitshinweise und Anweisungen können elektrischen Schlag, Brand und/oder schwere Verletzungen verursachen zur Folge haben.
Bewahren Sie alle Sicherheitshinweise und Anweisungen für die Zukunft auf.

2. Gerätebeschreibung (Abb. 1)

1. LED „Gerät ein“
2. Ein- Ausschalter
3. LED „Kondensatbehälter voll“
4. Ventilator
5. Kondensatbehälter
6. Sichtfenster
7. Gummifuß
8. Luftfilter
9. Netzleitung

3. Bestimmungsgemäße Verwendung

Der Luftentfeuchter ist nur zur Entfeuchtung von privat genutzten Räumen (z.B. für Wohn-, Schlaf-, Lager- oder Kellerräume) bestimmt.

65% Luftfeuchte ist die Obergrenze für den Menschen, um sich noch wohl zu fühlen. Wenn es dem Menschen zu warm ist, ist der Wassergehalt zu hoch, in anderen Worten die Luftfeuchte ist zu hoch. Luftfeuchte hat eine bestimmte Relation zur Temperatur. Generell gelten für das Wohlbefinden 35 – 65% relative Luftfeuchte bei 21°C als ideal.

Die Maschine darf nur nach ihrer Bestimmung verwendet werden. Jede weitere darüberhinausgehende Verwendung ist nicht bestimmungsgemäß. Für daraus hervorgerufene Schäden oder Verletzungen aller Art haftet der Benutzer/Bediener und nicht der Hersteller.

Bitte beachten Sie, dass unsere Geräte bestimmungsgemäß nicht für den gewerblichen, handwerklichen oder industriellen Einsatz konstruiert wurden. Wir übernehmen keine Gewährleistung, wenn das Gerät in Gewerbe-, Handwerks- oder Industriebetrieben sowie bei gleichzusetzenden Tätigkeiten eingesetzt wird.

4. Technische Daten:

Spannungsversorgung:	220 - 240V ~ 50 Hz
Nennstromaufnahme max.:	1,2 A
Kompressoranlaufstrom max.:	3,4 A
Leistungsaufnahme max.:	260 W
Schalldruckpegel:	≤ 45 dB(A)
Entfeuchtungsleistung:	0,41 ltr./h (bei Raumtemperatur 30°C und Luftfeuchte 80%) 0,18 ltr./h (bei Raumtemperatur 27°C und Luftfeuchte 60%)
Arbeitsbereich Feuchtigkeit:	40 – 90 %
Arbeitsbereich Temperatur:	8 – 32 °C
Luftvolumenstrom max.:	100 m³/h
Volumen Kondensatbehälter:	2,0 ltr.
Kältemittel:	R134a
Kältemittelgruppe:	L1
Kältemittelmenge:	90 g
Gehäusemaße H x B x T:	500 x 280 x 145 mm
Gerätgewicht:	ca. 7,5 kg

5. Vor Inbetriebnahme

Bei Schalterstellung „ON“ entfeuchtet das Gerät kontinuierlich. Das Gerät schaltet automatisch aus, wenn der Kondensatbehälter voll ist. Die Möglichkeit eines ständigen Kondensatablaufs ist vorhanden.

Funktionsprinzip

Die Luftfeuchtigkeit der zugeführten Luft kondensiert an den Kühlelementen und wird in den Kondensatbehälter geleitet. Die trockene Luft wird am Verflüssiger etwas erwärmt an den Raum zurückgegeben. Zum Betrieb wird ein Kältemittelkompressor benötigt.

Betriebshinweise

- Die Raumtemperatur muss im Bereich von 8 - 32 °C liegen. Außerhalb dieses Bereichs funktioniert der Luftentfeuchter nicht.
- Der Luftentfeuchter erzeugt Wärme, so dass die Raumtemperatur leicht steigen kann.
- Um eine optimale Luftzirkulation zu erreichen sollte das Gerät nach Möglichkeit in der Raummitte aufgestellt werden.
- Offene Fenster, Türen, häufiges Betreten und Verlassen des Raumes usw. sind zu vermeiden.
- Das Gerät darf nicht in stark staub- oder chlorhaltiger Umgebung verwendet werden.
- Die Entfeuchterleistung des Gerätes ist abhängig von der räumlichen Beschaffenheit, Raumtemperatur und relativer Raumluftfeuchte.
- Ist der Kondensatbehälter nicht ordnungsgemäß eingesetzt, funktioniert das Gerät nicht.
- Zur Vermeidung von hohen Einschaltströmen ist das Gerät mit einem Wiedereinschaltenschutz versehen, der den Kompressor erst nach einer Wartezeit von 3 Minuten wieder einschaltet.
- Das Gerät kann auf einer ebenen, stabilen Fläche frei im Zimmer stehend aufgestellt werden. Die Mindestabstände sind zu beachten.

6. Bedienung

Gerät Ein- und Ausschalten (Abb. 1)

Vergewissern sie sich, dass die angegebene Netzspannung auf dem Datenschild mit der tatsächlich vorhandenen Netzspannung übereinstimmt. Stecken Sie den Netzstecker in die Netz-Steckdose 230 V ~ 50 Hz.

- Um das Gerät einzuschalten drehen Sie den Schalter (2) auf „ON“ um auszuschalten, drehen Sie den Schalter auf „OFF“.

6.1.1 Betrieb mit Kondensatbehälter

Achten Sie beim Betrieb mit Kondensatbehälter (5) darauf, dass der Gummistopfen an der Geräteunterseite fest am Ablauf für den Schlauchanschluss montiert ist. Ansonsten kommt es zu Wasserausritt an der Geräteunterseite (Wasserschäden).

Entleerung des Kondensatbehälters (5)

Ist der Kondensatbehälter voll, schaltet das Gerät selbständig ab und die LED "Kondensatbehälter voll" (3) leuchtet. Ziehen Sie den Kondensatbehälter seitlich aus dem Gehäuse und entleeren Sie ihn. Nach Entleerung den Kondensatbehälter wieder richtig auf seinen Platz einsetzen.

Hinweis:

Ist der Kondensatbehälter nicht korrekt eingesetzt, leuchtet die LED "Kondensatbehälter voll" weiter.

6.1.2 Betrieb mit Wasserablaufschlauch (Abb. 2 – 4)

1. Drücken Sie die Befestigungsschelle (A) zusammen und schieben Sie sie über einen passenden Wasserablaufschlauch von 10mm Innendurchmesser. Die Befestigungsschelle ist für einen Schlauchaußendurchmesser von ca. 13mm geeignet. Für davon abweichende Schläuche verwenden Sie bitte eine passende Schlauchschelle.
 2. Setzen Sie die Druckfeder (B) mit dem schmalen Ende voraus in den Schlauch ein.
 3. Entfernen Sie den Stopfen auf der Gehäuseunterseite und verbinden Sie den Wasserablauf auf der Gehäuseunterseite (C) mit dem Schlauch.
 4. Bitte vergewissern Sie sich, dass das Kondensatwasser immer ablaufen kann und der Schlauch gut befestigt ist.
 5. Entfernen Sie den Kondensatbehälter.
 6. Verschließen Sie mit dem zuvor an der Geräteunterseite entnommenen Stopfen (D) den Wasserablauf für den Betrieb mit Kondensatbehälter.
 7. Setzen Sie den Kondensatbehälter wieder ins Gerät ein.
- **Achtung:** Bei sehr kaltem Wetter sollten Maßnahmen ergriffen werden, um ein Gefrieren des Wassers im Ablaufschlauch zu verhindern.
 - Das Kondensat ist vorzugsweise in einen tiefer liegenden Abfluss zu leiten. Sollte ein externer Auffangbehälter (z.B. Wanne usw.) verwendet werden ist das Gerät entsprechend höher zu stellen.
 - Der Ablaufschlauch muss mit Gefälle verlegt werden, darf nicht knicken und nicht verstopfen.

7. Reinigung, Wartung und Ersatzteilbestellung

Vor allen Reinigungsarbeiten ziehen Sie den Netzstecker, um einen Stromschlag oder Feuergefahren zu vermeiden.

Staubfilter reinigen

Das Gerät ist mit einem Staubfilter ausgestattet. Dieser sollte je nach Betriebsbedingungen alle 4 Wochen gereinigt werden.

Achtung:

Betreiben Sie das Gerät nie ohne Staubfilter. Ziehen Sie an der Lasche und entnehmen Sie den Staubfilter. Verwenden Sie einen Staubsauger oder klopfen Sie den Staubfilter leicht aus. Ist der Filter sehr verschmutzt, waschen Sie ihn mit warmem Wasser (max. 40°C) vorsichtig aus. Setzen Sie den Filter nicht der Sonne oder anderen Wärmequellen aus. Niemals einen feuchten Filter ins Gerät geben. Setzen Sie den trockenen Staubfilter wieder ins Gehäuse ein.

Reinigung

Reinigen Sie das Gerät regelmäßig mit einem feuchten Tuch und etwas Schmierseife. Verwenden Sie keine Reinigungs- oder Lösungsmittel; diese könnten die Kunststoffteile des Gerätes angreifen. Achten Sie darauf, dass kein Wasser in das Geräteinnere gelangen kann.

Aufbewahrung

Wenn Sie den Luftentfeuchter längere Zeit nicht benutzen, sollten Sie folgendes beachten:

- Stellen Sie das Gerät ab, ziehen den Netzstecker und rollen die Netzleitung auf.
- Entleeren Sie den Kondensatbehälter und trocknen ihn sorgfältig.
- Reinigen Sie das Lüftungsgitter und den Staubfilter, decken Sie das Gerät zu und lagern es an einem trockenen, staubfreien Ort.

Wartung

Im Geräteinneren befinden sich keine weiteren zu wartenden Teile.

Ersatzteilbestellung

Bei der Ersatzteilbestellung sollten folgende Angaben gemacht werden:

- Typ des Gerätes
- Artikelnummer des Gerätes
- Ident- Nummer des Gerätes
- Ersatzteil- Nummer des erforderlichen Ersatzteils

Aktuelle Preise und Infos finden Sie unter www.isc-gmbh.info

Das Gerät ist sehr laut:

- Steht das Gerät nicht fest oder schräg, so dass es vibriert?
- Ist der Boden uneben?

Achtung! Versuchen Sie niemals das Gerät selbst zu reparieren. Wenden Sie sich an Ihren Kundendienst.

8. Entsorgung und Wiederverwertung

Das Gerät befindet sich in einer Verpackung um Transportschäden zu verhindern. Diese Verpackung ist Rohstoff und ist somit wieder verwendbar oder kann dem Rohstoffkreislauf zurückgeführt werden.

Das Gerät und dessen Zubehör bestehen aus verschiedenen Materialien, wie z.B. Metall und Kunststoffe. Führen Sie defekte Bauteile der Sondermüllentsorgung zu. Fragen Sie im Fachgeschäft oder in der Gemeindeverwaltung nach!

9. Hinweise zur Fehlerbeseitigung**Das Gerät startet nicht:**

- Prüfen Sie, ob der Netzstecker ganz eingesteckt ist.
- Gibt es vielleicht einen Stromausfall?
- Leuchtet die Lampe des Wasserstandanzeigers auf? Falls ja, ist der Tank voll und muss zuerst entleert werden oder der Kondensatbehälter ist nicht richtig eingesetzt.
- Liegen die Raumverhältnisse im Arbeitsbereich (s. Technische Daten)?

Das Gerät scheint keine Leistung zu bringen:

- Ist der Filter schmutzig?
- Ist die Luftzufuhr oder Abluft blockiert?
- Ist die Luftfeuchtigkeit im Raum schon sehr niedrig?

Das Gerät scheint nur sehr wenig Leistung zu bringen:

- Sind zu viele Türen und Fenster offen?
- Produziert im Raum etwas zu viel Luftfeuchtigkeit?

1. Safety informations
2. Layout
3. Proper use
4. Technical data
5. Before using
6. Using for the first time
7. Cleaning, maintenance and ordering of spare parts
8. Disposal and recycling
9. Troubleshooting

⚠ Important!

When using the equipment, a few safety precautions must be observed to avoid injuries and damage. Please read the complete operating instructions and safety regulations with due care. Keep this manual in a safe place, so that the information is available at all times. If you give the equipment to any other person, hand over these operating instructions and safety regulations as well. We cannot accept any liability for damage or accidents which arise due to a failure to follow these instructions and the safety instructions.

1. Safety informations

- The dehumidifier should always be used in vertical position.
- After transporting or tilting (angled positions) the device, do not plug into the power socket for at least 1 hour.
- Keep the minimum separation distance to 50 cm away from objects at the front and rear. Do not cover the front or rear side of the tool.
- Keep the unit away from heaters or heat-generating equipment.
- Never pour or spray water over the unit.
- Never use the power plug to switch the unit on or off.
- Always use the switch on the control panel.
- Before you move the unit, switch it off with the On/Off button, pull out the power plug and empty the water tank.
- Clean the air filter before it becomes heavily soiled. The unit works best with a clean filter.
- Never use insect spray or any other combustible cleaning agents on the unit.
- If the unit develops a fault, switch it off, pull out the power plug and notify your service partner.
- If the power cable for the appliance is damaged, it must be replaced by the manufacturer or its after-sales service or similarly trained personnel to avoid danger.
- Extension cables must have a minimum cross-section of 1.0 mm².
- This equipment is not designed to be used by people (including children) with limited physical, sensory or mental capacities or those with no experience and/or knowledge unless they are supervised by a person who is responsible for their safety or they have received instructions from such a person in how to use the equipment safely. Children must always be supervised in order to ensure that they do not play with the equipment.

⚠ CAUTION!**Read all safety regulations and instructions.**

Any errors made in following the safety regulations and instructions may result in an electric shock, fire and/or serious injury.

Keep all safety regulations and instructions in a safe place for future use.

2. Layout (Fig. 1)

1. LED "Device ON"
2. ON/OFF switch
3. LED "Condensate collector full"
4. Fan
5. Condensate collector
6. Viewing window
7. Rubber foot
8. Air filter
9. Power cable

3. Proper use

The dehumidifier is designed only for use in privately used rooms (e.g. living rooms, bedrooms, storage areas or basements).

65% air humidity is the upper limit with which the human body feels comfortable. If it is too warm for the human body this means the water content is too high, i.e. humidity is too high. Humidity has a certain relationship to temperature. A relative humidity of 35 – 65% at 21°C is generally considered to be ideal.

The machine is to be used only for its prescribed purpose. Any other use is deemed to be a case of misuse. The user / operator and not the manufacturer will be liable for any damage or injuries of any kind caused as a result of this.

Please note that our equipment has not been designed for use in commercial, trade or industrial applications. Our warranty will be voided if the machine is used in commercial, trade or industrial businesses or for equivalent purposes.

4. Technical data

Power supply:	220 - 240V ~ 50 Hz
Max. rated current consumption:	1.2 A
Max. compressor starting current:	3.4 A
Max. power consumption:	260 W
Sound pressure level:	≤ 45 dB(A)

Dehumidifying capacity:

0.41 l/h (at a room temperature of 30°C and air humidity of 80%)

0.18 l/h (at a room temperature of 27°C and air humidity of 60%)

Operating range for humidity	40-90%
Operating range for temperature:	8 -32°C
Max. air flow volume:	100 m ³
Volume of condensate container:	2.0 liters
Coolant:	R134a
Refrigerant group:	L1
Coolant quantity:	90 g
Appliance dimensions:	500 x 280 x 145 mm
Appliance weight:	7.5 kg

5. Before using

If the switch is "ON", the dehumidifier is running continuously.

The unit switches off automatically as soon as the condensate collector is full.

Constant condensate drainage can be set.

Operating principle

The humid air condenses on the cooler elements and is transferred to the water tank. The dry air is heated a little on the condenser and returned to the room. A refrigerant compressor is needed for operation.

Notes:

- The room temperature should lie in the range from 8 to 32°C. The dehumidifier will not work effectively outside this range.
- To achieve an optimum circulation of air it is recommended that the appliance be set up in the middle of the room as far as possible.
- Avoid open windows and doors and entering and leaving the room frequently, etc.
- The appliance must never be used in excessively dusty rooms or rooms with excessive amounts of chlorine.

- The dehumidifying performance of the appliance is dependent on the characteristics of the room, the room temperature and the relative humidity.
- If the condensate container is not fitted correctly, the appliance will not work.
- To prevent high starting currents the appliance is equipped with a restart inhibit which only restarts the compressor after a delay of 3 minutes.
- The appliance can be installed on a flat, stable surface, free-standing anywhere in the room. Observe the minimum separation distances.

6. Using for the first time

To switch on/off (Fig. 1)

Check that the voltage from the mains power supply is the same as the voltage indicated on the rating plate. Connect the plug to the 230 V ~ 50 Hz power socket.

- To switch the appliance on, turn the switch (2) to "ON". To switch off, turn the switch to "OFF".

6.1.1 Operation with condensate collector

Take care during operation of the condensate collector (5) that the rubber stops on the underside of the appliance are firmly attached to the drainage for the hose connection. Otherwise there may be water loss on the underside of the appliance (Water damage).

Emptying the Condensate collector (5)

If the condensate collector is full, the appliance switches itself off automatically and the LED indicating "Condensate reservoir full" (3) lights up. Remove the condensate collector by pulling it sideways out of the housing, then empty it. After emptying the collector, insert this again in the correct position

Note:

If the tank is not inserted correctly the "Condensed water tank full" LED will continue to shine.

6.1.2 Operation with water drainage hose (Fig. 2 - 4)

1. Press the fastening clamp (A) together and cover with a fitted water drainage hose of interior diameter 10mm. The fastening clamp is designed for hoses with an external diameter of approx. 13mm. For other hoses, please use an appropriate hose clamp.
2. Insert the pressure spring (B) with the narrower end into the hose.

3. Remove the plug on the underside of the housing and connect the water drainage to the underside of the housing (C) with the hose.
4. Please ensure that this condensation water can always drain away and the hose is firmly attached.
5. Remove the condensate collector.
6. For operation with the condensate collector, close off the water drainage with the plug (D) which was previously removed from the underside of the appliance.
7. Insert the condensate collector back into the appliance.

- **Please note:** If the water is very cold you will have to take appropriate measures to prevent the water from freezing in the drainage hose.
- It is recommended that the condensate be drained off to a drain which is at a lower level. If you use an external collecting container (e.g. a trough), the appliance must be positioned at a higher level accordingly.
- The drainage hose must be fitted with a gradient. Do not kink the hose or allow it to become clogged.

7. Cleaning, maintenance and ordering of spare parts

Always pull out the mains power plug before starting any cleaning work.

Cleaning the air filter

The equipment is fitted with a dust filter. This should be cleaned at least once a month dependant on the operating conditions.

Important: Never use the equipment without air filters.

Pull on the lug and remove the dust filter. Use a vacuum cleaner or tap the dust filter gently to remove the dust. If the filter is very dirty, wash it carefully with warm water (max. 40°C). Never expose the filter to the sun or any other sources of heat. Never fit the filter back in the equipment while still damp.

Cleaning

Clean the equipment regularly with a moist cloth and some soft soap. Do not use cleaning agents or solvents; these could attack the plastic parts of the equipment. Ensure that no water can seep into the device.

Storage

If you do not intend to use the dehumidifier for a long period, do the following:

- Switch off the unit, pull out the power plug and reel up the power cable.
- Empty the water tank and carefully dry it.
- Clean the ventilation grille, place a cover over the unit and store it where there is little sunlight.

Maintenance

- There are no parts inside the equipment which require additional maintenance.

Ordering replacement parts:

Please quote the following data when ordering replacement parts:

- Type of machine
- Article number of the machine
- Identification number of the machine
- Replacement part number of the part required

For our latest prices and information please go to www.isc-gmbh.info

8. Disposal and recycling

The unit is supplied in packaging to prevent its being damaged in transit. This packaging is raw material and can therefore be reused or can be returned to the raw material system.

The unit and its accessories are made of various types of material, such as metal and plastic. Defective components must be disposed of as special waste. Ask your dealer or your local council.

9. Troubleshooting

● The unit fails to start:

- Check whether the power plug is correctly inserted.
- Check whether there is any electricity.
- Is there a power failure?
- Is the lamp on the water level indicator shining?
If it is, either the tank is full and must first be emptied or the tank is not correctly inserted.

● The unit seems to be having no effect:

- Is the filter dirty or contaminated?
- Is the air inlet or outlet blocked?
- Is the humidity in the room already very low?

- **The unit seems to be having very little effect:**
 - Are too many doors and windows open?
 - Is there anything in the room which is creating a great deal of humidity?
- **The unit is very loud:**
 - Is the unit standing insecurely or at any angle, resulting in vibrations?
 - Is the floor uneven?

Important! Never attempt to repair the device yourself. Always seek the assistance of your customer services dealer.

1. Avvertenze di sicurezza importanti
2. Descrizione dell'apparecchio
3. Utilizzo proprio
4. Caratteristiche tecniche
5. Prima della messa in funzione
6. Messa in esercizio
7. Pulizia, manutenzione e ordinazione dei pezzi di ricambio
8. Smaltimento e riciclaggio
9. Suggerimenti in caso di anomalie

⚠ **Attenzione!**

Nell'usare gli apparecchi si devono rispettare diverse avvertenze di sicurezza per evitare lesioni e danni. Quindi leggete attentamente queste istruzioni per l'uso/le avvertenze di sicurezza. Conservate bene le informazioni per averle a disposizione in qualsiasi momento. Se date l'apparecchio ad altre persone, consegnate queste istruzioni per l'uso/le avvertenze di sicurezza insieme all'apparecchio. Non ci assumiamo alcuna responsabilità per incidenti o danni causati dal mancato rispetto di queste istruzioni e delle avvertenze di sicurezza.

1. Avvertenze di sicurezza importanti:

- il deumidificatore deve essere messo sempre in posizione verticale.
- Dopo il trasporto o l'inclinazione (inclinazione) dell'apparecchio, esso non deve venire collegato alla presa di corrente per almeno un'ora.
- Si devono rispettare le distanze minime di 50 cm da oggetti davanti e dietro. Il lato anteriore e quello posteriore non devono essere coperti.
- Tenete lontani tutti i corpi estranei dalle fessure di entrata e di uscita dell'aria.
- Mettete l'apparecchio lontano da radiatori o da apparecchi che sviluppano calore.
- Non versate o spruzzate mai acqua sull'apparecchio.
- Non usate mai la spina di alimentazione per accendere o spegnere l'apparecchio.
- Prima di spostare l'apparecchio, spegnetelo usando l'interruttore il tasto di ON/OFF apposito e il serbatoio dell'acqua.
- Pulite il filtro dell'aria prima che sia molto sporco. L'apparecchio funziona in modo migliore se il filtro è pulito.
- Non usate spray per insetti o altri detergenti infiammabili nelle vicinanze dell'apparecchio.
- In caso di anomalie all'apparecchio, spegnetelo, staccate la spina dalla presa di corrente e rivolgetevi al servizio assistenza.
- Se il cavo di alimentazione dell'apparecchio è stato danneggiato, deve essere sostituito dal produttore, dal suo servizio di assistenza o da una persona con qualifiche simili in modo da evitare rischi.
- Le prolunghie utilizzate devono presentare una sezione minima di 1,0 mm².
- Questo apparecchio non è destinato ad essere usato da persone (bambini compresi) con capacità fisiche, sensoriali o mentali limitate o che manchino di esperienza e/o conoscenze, a meno che non vengano sorvegliati da una

persona responsabile per la loro sicurezza o abbiano ricevuto da essa istruzioni su come usare l'apparecchio. I bambini devono essere sorvegliati per assicurarsi che non giochino con l'apparecchio.

⚠ **AVVERTIMENTO!**

Leggete tutte le avvertenze di sicurezza e le istruzioni.

Dimenticanze nel rispetto delle avvertenze di sicurezza e delle istruzioni possono causare scosse elettriche, incendi e/o gravi lesioni.

Conservate tutte le avvertenze e le istruzioni per eventuali necessità future.

2. Descrizione dell'apparecchio (Fig. 1)

1. LED "Apparecchio ON"
2. Interruttore ON/OFF
3. LED "Recipiente condensa pieno"
4. Ventilatore
5. Recipiente per condensa
6. Visore
7. Appoggio di gomma
8. Filtro dell'aria
9. Cavo di alimentazione

3. Utilizzo proprio

Il deumidificatore è destinato solo alla deumidificazione di locali per uso privato (per es. per locali giorno, notte, magazzini o cantine).

65% di umidità dell'aria è il limite massimo al di là del quale le persone non hanno più una sensazione di benessere. Se fa molto caldo, la percentuale di acqua è molto elevata - in altre parole l'umidità dell'aria è molto elevata. Tra l'umidità dell'aria e la temperatura esiste una determinata relazione. In generale si considera ideale per il benessere un'umidità dell'aria relativa del 35 – 65 % a 21°C.

L'apparecchio deve venire usato solamente per lo scopo a cui è destinato. Ogni altro tipo di uso che esuli da quello previsto non è un uso conforme. L'utilizzatore/l'operatore, e non il costruttore, è responsabile dei danni e delle lesioni di ogni tipo che ne risultino.

Tenete presente che i nostri apparecchi non sono stati costruiti per l'impiego professionale, artigianale o industriale. Non ci assumiamo alcuna garanzia quando l'apparecchio viene usato in imprese commerciali, artigianali o industriali, o in attività equivalenti.

4. Caratteristiche tecniche

Alimentazione di tensione:	220 - 240V ~ 50 Hz
Corrente di avviamento:	1,2 A
Corrente max. di avviamento del compressore:	3,4 A
Potenza assorbita max.:	260 W
Livello di pressione acustica:	≤ 45 dB (A)
Capacità di deumidificazione:	
	0,41 ltr./h (con temperatura ambiente 30°C e umidità aria 80%)
	0,18 ltr./h (con temperatura ambiente 27°C e umidità aria 60%)
Range operativo umidità:	40-90%
Range operativo temperatura:	8-32°C
Portata aria in volume max.:	100 m ³
Volume recipiente condensa:	2,0 ltr.
Refrigerante:	R134a
Gruppo refrigerante:	L1
Quantità refrigerante:	90 g
Dimensioni apparecchio:	500 x 280 x 145 mm
Peso dell'apparecchio:	7,5 kg

5. Prima della messa in funzione

In posizione "ON" dell'interruttore l'apparecchio deumidifica in modo continuo.

L'apparecchio si disinserisce automaticamente quando il recipiente della condensa è pieno.

È data anche la possibilità di uno scarico continuo della condensa.

Funzionamento

Il deumidificatore verifica l'umidità relativa dell'aria aspirata. L'umidità si condensa sugli elementi di raffreddamento e viene convogliata nel recipiente dell'acqua. L'aria asciutta leggermente riscaldata dal condensatore viene reimpressa nel locale. Per l'esercizio è necessario un compressore per refrigerante.

Avvertenze:

- La temperatura dell'ambiente dovrebbe essere tra 8 - 32°C. Al di fuori di questo range il deumidificatore non funzionerà in modo molto efficace.
- Per ottenere una circolazione dell'aria ottimale, l'apparecchio dovrebbe essere posizionato al centro del locale.
- Si deve evitare di avere porte e finestre aperte come anche di entrare ed uscire spesso dal locale.
- L'apparecchio non deve essere usato in un ambiente molto polveroso o con elevata presenza di cloro.
- La capacità di deumidificazione dell'apparecchio dipende dalle caratteristiche del locale, dalla temperatura ambiente e dall'umidità relativa dell'aria.
- Se il recipiente della condensa non è inserito correttamente l'apparecchio non funziona.
- Per evitare delle elevate correnti di avviamento l'apparecchio è dotato di una protezione dal reinserimento che inserisce di nuovo l'apparecchio solo dopo un intervallo di 3 minuti.
- L'apparecchio può essere installato stand-alone nel locale su una superficie piana e stabile. Devono essere rispettate le distanze minime.

6. Messa in esercizio

Accensione/Spengimento (Fig. 1)

Controllate che la tensione di rete indicata sulla targhetta di identificazione corrisponda alla tensione di rete effettivamente a disposizione. Inserite spina nella presa di corrente da 230 V ~ 50 Hz.

- Per accendere l'apparecchio ruotate l'interruttore (2) su "ON", per spegnerlo ruotatelo su "OFF".

6.1.1 Esercizio con il recipiente della condensa

Nell'esercizio con il recipiente della condensa (5) fate attenzione che il tappo di gomma sul lato inferiore dell'apparecchio sia ben montato allo scarico dell'attacco per tubo flessibile. Altrimenti ne può derivare la fuoriuscita di acqua sul lato inferiore dell'apparecchio (danni dovuti all'acqua).

Svuotamento del recipiente della condensa (5)

Se il recipiente della condensa è pieno, l'apparecchio si spegne automaticamente e si illumina la spia "Recipiente della condensa pieno" (3). Estraele dal lato dell'involucro il recipiente della condensa e svuotatelo. Dopo avere svuotato il recipiente della condensa rimettetelo al suo posto.

Nota

Se il recipiente non viene inserito correttamente, la spia "recipiente della condensa pieno" rimane accesa.

6.1.2 Esercizio con il tubo di scarico dell'acqua (Fig. 2 – 4)

1. Premete la clip di fissaggio (A) e fatela passare su un tubo flessibile di scarico dell'acqua adatto del diametro interno di 10 mm. La clip di fissaggio è adatta ad un tubo flessibile del diametro esterno di ca. 13 mm. Nel caso di tubi flessibili diversi utilizzate una fascetta adatta.
2. Inserite la molla di compressione (B) nel tubo flessibile con l'estremità più sottile sul davanti.
3. Togliete il tappo dal lato inferiore dell'involucro e collegate lo scarico dell'acqua sul lato inferiore dell'involucro (C) al tubo flessibile.
4. Assicuratevi che l'acqua di condensa possa essere sempre scaricata e che il tubo flessibile sia ben fissato.
5. Togliete il recipiente della condensa.
6. Per l'esercizio con il recipiente della condensa chiudete lo scarico dell'acqua con il tappo (D) precedentemente tolto dal lato inferiore dell'involucro.
7. Reinserite il recipiente della condensa nell'apparecchio.

- **Attenzione:** in caso di temperature molto basse si devono prendere misure adeguate per evitare che l'acqua geli nel tubo di scarico.
- Si consiglia di fare defluire la condensa in uno scarico posto più in basso. Se si usa un recipiente di raccolta esterno (per es. una vaschetta) si deve posizionare l'apparecchio più in alto.
- Il tubo di scarico deve avere una certa pendenza, non deve essere piegato e ostruito.

7. Pulizia, manutenzione e ordinazione dei pezzi di ricambio

Prima di qualsiasi lavoro di pulizia staccate la spina dalla presa di corrente.

Pulizia del filtro dell'aria

L'apparecchio è dotato di un filtro della polvere. Questo dovrebbe essere pulito ogni 4 settimane, a seconda delle condizioni di esercizio.

Attenzione: non usate mai l'apparecchio senza filtro dell'aria.

Tirate la linguetta e togliete il filtro della polvere.

Utilizzate un aspirapolvere oppure date dei leggeri colpi sul filtro della polvere. Se il filtro è molto sporco, lavatelo con cautela con acqua calda (max. 40 °C). Non esponetelo al sole o ad altre fonti di calore. Non inserite mai un filtro bagnato nell'apparecchio.

Pulizia

Pulite l'apparecchio regolarmente con un panno asciutto ed un po' di sapone. Non usate detersivi o solventi perché questi ultimi potrebbero danneggiare le parti in plastica dell'apparecchio. Fate attenzione che non possa penetrare dell'acqua nell'interno dell'apparecchio.

Deposito

Se non usate il deumidificatore per un certo tempo tenete presente quanto segue.

- Spegnete l'apparecchio, staccate la spina dalla presa di corrente e arrotolate il cavo di alimentazione.
- Svuotate il serbatoio dell'acqua e asciugatelo con cura.
- Pulite la griglia dell'aria, coprite l'apparecchio e tenetelo il più possibile riparato dai raggi del sole.

Manutenzione

- All'interno dell'apparecchio non si trovano altre parti sottoposte ad una manutenzione qualsiasi.

Ordinazione di pezzi di ricambio:

Volendo commissionare dei pezzi di ricambio, si dovrebbe dichiarare quanto segue:

- modello dell'apparecchio
- numero dell'articolo dell'apparecchio
- numero d'ident. dell'apparecchio
- numero del pezzo di ricambio del ricambio necessitato.

Per i prezzi e le informazioni attuali si veda www.isc-gmbh.info

8. Smaltimento e riciclaggio

L'apparecchio si trova in una confezione per evitare i danni dovuti al trasporto. Questo imballaggio rappresenta una materia prima e può perciò essere utilizzato di nuovo o riciclato.

L'apparecchio e i suoi accessori sono fatti di materiali diversi, per es. metallo e plastica.

Consegnate i pezzi difettosi allo smaltimento di rifiuti speciali. Per informazioni rivolgetevi ad un negozio specializzato o all'amministrazione comunale!

9. Suggerimenti in caso di anomalie

- **L'apparecchio non si avvia:**
 - Controllate che la spina sia ben inserita nella presa di corrente.
 - C'è corrente?
 - È venuta a mancare la corrente?
 - È illuminata la spia del livello dell'acqua? Se è accesa vuol dire che il serbatoio è pieno e deve prima venire svuotato, oppure non è in posizione giusta.
- **L'apparecchio non sembra funzionare:**
 - Il filtro è sporco o contaminato?
 - È bloccato l'apporto o lo scarico dell'aria?
 - L'umidità dell'aria è già molto bassa?
- **L'apparecchio sembra non funzionare a pieno regime:**
 - Ci sono forse molte porte e finestre aperte?
 - C'è nella stanza qualcosa che produca molta umidità?
- **Il ventilatore sembra non funzionare:**
 - Si è bloccato il filtro perché è molto sporco?
- **L'apparecchio fa molto rumore:**
 - L'apparecchio è in posizione instabile od obliqua e quindi vibra?
 - Il pavimento è irregolare?

Attenzione! Non cercate assolutamente di riparare da soli l'apparecchio. Rivolgetevi al servizio di assistenza.



Konformitätserklärung

- ☐** erklårt folgende Konformität gemäß EU-Richtlinie und Normen für Artikel
- ☐** explains the following conformity according to EU directives and norms for the following product
- ☐** déclare la conformité suivante selon la directive CE et les normes concernant l'article
- ☐** dichiara la seguente conformità secondo la direttiva UE e le norme per l'articolo
- ☐** verklaart de volgende overeenstemming conform EU richtlijn en normen voor het product
- ☐** declara la siguiente conformidad a tenor de la directiva y normas de la UE para el artículo
- ☐** declara a seguinte conformidade, de acordo com a directiva CE e normas para o artigo
- ☐** attesterer følgende overensstemmelse i medfør af EU-direktiv samt standarder for artikel
- ☐** förklarar följande överensstämmelse enl. EU-direktiv och standarder för artikeln
- ☐** vakuuttaa, että tuote täyttää EU-direktiivin ja standardien vaatimukset
- ☐** tõendab toote vastavust EL direktiivile ja standarditele
- ☐** vydává následující prohlášení o shodě podle směrnice EU a norem pro výrobek
- ☐** potrjuje sledečo skladnost s smernico EU in standardi za izdelek
- ☐** vydáva nasledujúce prehlásenie o zhode podľa smernice EÚ a noriem pre výrobok
- ☐** a cikkekhez az EU-irányvonal és Normák szerint a következő konformitást jelenti ki
- ☐** deklaruje zgodność wymienionego poniżej artykułu z następującymi normami na podstawie dyrektywy WE.
- ☐** декларира съответното съответствие съгласно Директива на ЕС и норми за артикул
- ☐** paskaidro šādu atbilstību ES direktīvai un standartiem
- ☐** aripöidina šji atitikkimä EU reikalavimams ir prekės normoms
- ☐** declară următoarea conformitate conform directivei UE și normelor pentru articolul
- ☐** δηλώνει την ακόλουθη συμμόρφωση σύμφωνα με την Οδηγία ΕΚ και τα πρότυπα για το προϊόν
- ☐** potvrđuje sljedeću usklađenost prema smjernicama EU i normama za artikl
- ☐** potvrđuje sljedeću usklađenost prema smjernicama EU i normama za artikl
- ☐** potvrđuje sledeću usklađenost prema smernicama EZ i normama za artikal
- ☐** следующим удостоверяется, что следующие продукты соответствуют директивам и нормам ЕС
- ☐** проголошує про зазначену нижче відповідність виробу директивам та стандартам ЄС на виріб
- ☐** ja izjavуva slednata soobraznost согласно EУ-директивата и нормите за артикли
- ☐** Ürünü ile ilgili AB direktifleri ve normları gereğince aşığıda açıklanan uygunluğu belirtir
- ☐** erklærer følgende samsvar i henhold til EU-direktivet og standarder for artikkel
- ☐** Lýsir uppfyllingu EU-reglna og annarra staðla vöru

Luftentfeuchter LEF 10 M (Einhell)

- 87/404/EC_2009/105/EC
- 2005/32/EC_2009/125/EC
- 2006/95/EC
- 2006/28/EC
- 2004/108/EC
- 2004/22/EC
- 1999/5/EC
- 97/23/EC
- 90/396/EC_2009/142/EC
- 89/686/EC_96/58/EC
- 2006/42/EC
- Annex IV
Notified Body:
Notified Body No.:
Reg. No.:
- 2000/14/EC_2005/88/EC
- Annex V
- Annex VI
Noise: measured L_{WA} = dB (A); guaranteed L_{WA} = dB (A)
P = KW; L/Ø = cm
Notified Body:
- 2004/26/EC
Emission No.:

Standard references: EN 60335-1; EN 60335-2-40; EN 62233; EN 55014-1; EN 55014-2;
EN 61000-3-2; EN 61000-3-3

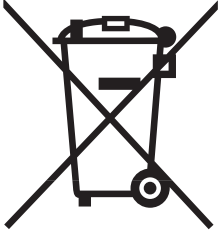
Landau/Isar, den 17.01.2011

Weichselgartner/General Manager

Liu/Product-Management

First CE: 09
Art.-No.: 23.691.11 I.-No.: 01019
Subject to change without notice

Archive-File/Record: 2369111-47-4197020-09
Documents registrar: Josef Landauer
Wiesenweg 22, D-94405 Landau/Isar



① Nur für EU-Länder

Werfen Sie Elektrowerkzeuge nicht in den Hausmüll!

Gemäß europäischer Richtlinie 2002/96/EG über Elektro- und Elektronik-Altgeräte und Umsetzung in nationales Recht müssen verbrauchte Elektrowerkzeuge getrennt gesammelt werden und einer umweltgerechten Wiederverwertung zugeführt werden.

Recycling-Alternative zur Rücksendeaufforderung:

Der Eigentümer des Elektrogerätes ist alternativ anstelle Rücksendung zur Mitwirkung bei der sachgerechten Verwertung im Falle der Eigentumsaufgabe verpflichtet. Das Altgerät kann hierfür auch einer Rücknahmestelle überlassen werden, die eine Beseitigung im Sinne der nationalen Kreislaufwirtschafts- und Abfallgesetze durchführt. Nicht betroffen sind den Altgeräten beigefügte Zubehörteile und Hilfsmittel ohne Elektrobestandteile.

② For EU countries only

Never place any electric tools in your household refuse.

To comply with European Directive 2002/96/EC concerning old electric and electronic equipment and its implementation in national laws, old electric tools have to be separated from other waste and disposed of in an environment-friendly fashion, e.g. by taking to a recycling depot.

Recycling alternative to the demand to return electrical devices:

As an alternative to returning the electrical device, the owner is obliged to cooperate in ensuring that the device is properly recycled if ownership is relinquished. This can also be done by handing over the used device to a returns center, which will dispose of it in accordance with national commercial and industrial waste management legislation. This does not apply to the accessories and auxiliary equipment without any electrical components which are included with the used device.

③ Solo per paesi membri dell'UE

Non gettate gli utensili elettrici nei rifiuti domestici.

Secondo la Direttiva europea 2002/96/CE sui rifiuti di apparecchiature elettriche ed elettroniche e l'applicazione nel diritto nazionale gli elettrodomestici usati devono venire raccolti separatamente e smaltiti in modo ecologico.

Alternativa di riciclaggio alla richiesta di restituzione

Il proprietario dell'apparecchio elettrico è tenuto in alternativa, invece della restituzione, a collaborare in modo che lo smaltimento venga eseguito correttamente in caso ceda l'apparecchio. L'apparecchio vecchio può anche venire consegnato ad un centro di raccolta che provvede poi allo smaltimento secondo le norme nazionali sul riciclaggio e sui rifiuti. Non ne sono interessati gli accessori e i mezzi ausiliari senza elementi elettrici forniti insieme ai vecchi apparecchi.

Ⓓ

Der Nachdruck oder sonstige Vervielfältigung von Dokumentation und Begleitpapieren der Produkte, auch auszugsweise ist nur mit ausdrücklicher Zustimmung der ISC GmbH zulässig.

ⒼⒺ

The reprinting or reproduction by any other means, in whole or in part, of documentation and papers accompanying products is permitted only with the express consent of ISC GmbH.

Ⓘ

La ristampa o l'ulteriore riproduzione, anche parziale, della documentazione o dei documenti d'accompagnamento dei prodotti è consentita solo con l'esplicita autorizzazione da parte della ISC GmbH.

Ⓓ Technische Änderungen vorbehalten

ⒼⒺ Technical changes subject to change

Ⓘ Con riserva di apportare modifiche tecniche

ⒼⒹ Teknik deęişiklikler olabilir

ⒼⒹ Tehnične spremembe pridržane.

ⒼⒹ Technikai változások jogát fenntartva

ⒼⒹⒺ Zadržavamo pravo na tehnične izmjene.

ⒼⒹⒹ Technické změny vyhrazeny

ⒼⒹⒹ Technické změny vyhradené

ⒼⒹⒹ Se rezervă dreptul la modificări tehnice.

ⒼⒹⒹ Запазва се правото за технически промени

ⒼⒹⒹ Sous réserve de modifications



GUARANTEE CERTIFICATE

Dear Customer,

All of our products undergo strict quality checks to ensure that they reach you in perfect condition. In the unlikely event that your device develops a fault, please contact our service department at the address shown on this guarantee card. Of course, if you would prefer to call us then we are also happy to offer our assistance under the service number printed below. Please note the following terms under which guarantee claims can be made:

1. These guarantee terms cover additional guarantee rights and do not affect your statutory warranty rights. We do not charge you for this guarantee.
2. Our guarantee only covers problems caused by material or manufacturing defects, and it is restricted to the rectification of these defects or replacement of the device. Please note that our devices have not been designed for use in commercial, trade or industrial applications. Consequently, the guarantee is invalidated if the equipment is used in commercial, trade or industrial applications or for other equivalent activities. The following are also excluded from our guarantee: compensation for transport damage, damage caused by failure to comply with the installation/assembly instructions or damage caused by unprofessional installation, failure to comply with the operating instructions (e.g. connection to the wrong mains voltage or current type), misuse or inappropriate use (such as overloading of the device or use of non-approved tools or accessories), failure to comply with the maintenance and safety regulations, ingress of foreign bodies into the device (e.g. sand, stones or dust), effects of force or external influences (e.g. damage caused by the device being dropped) and normal wear resulting from proper operation of the device. This applies in particular to rechargeable batteries for which we nevertheless issue a guarantee period of 12 months.

The guarantee is rendered null and void if any attempt is made to tamper with the device.

3. The guarantee is valid for a period of 2 years starting from the purchase date of the device. Guarantee claims should be submitted before the end of the guarantee period within two weeks of the defect being noticed. No guarantee claims will be accepted after the end of the guarantee period. The original guarantee period remains applicable to the device even if repairs are carried out or parts are replaced. In such cases, the work performed or parts fitted will not result in an extension of the guarantee period, and no new guarantee will become active for the work performed or parts fitted. This also applies when an on-site service is used.
4. In order to assert your guarantee claim, please send your defective device postage-free to the address shown below. Please enclose either the original or a copy of your sales receipt or another dated proof of purchase. Please keep your sales receipt in a safe place, as it is your proof of purchase. It would help us if you could describe the nature of the problem in as much detail as possible. If the defect is covered by our guarantee then your device will either be repaired immediately and returned to you, or we will send you a new device.

Of course, we are also happy offer a chargeable repair service for any defects which are not covered by the scope of this guarantee or for units which are no longer covered. To take advantage of this service, please send the device to our service address.

CERTIFICATO DI GARANZIA

Gentili clienti,

i nostri prodotti sono soggetti ad un rigido controllo di qualità. Se l'apparecchio non dovesse tuttavia funzionare correttamente, ci scusiamo e vi preghiamo di rivolgervi al nostro servizio di assistenza clienti all'indirizzo indicato in questa scheda di garanzia. Siamo a vostra disposizione anche telefonicamente al numero del servizio assistenza sotto indicato. Per la rivendicazione dei diritti di garanzia vale quanto segue:

1. Queste condizioni di garanzia regolano ulteriori prestazioni di garanzia. La presente garanzia non tocca i vostri diritti al ricorso di garanzia previsti dalla legge. Le nostre prestazioni di garanzia sono per voi gratuite.
2. La prestazione di garanzia riguarda esclusivamente le anomalie riconducibili a difetti del materiale o di produzione ed è limitata all'eliminazione di queste anomalie o alla sostituzione dell'apparecchio. Tenete presente che i nostri apparecchi non sono stati costruiti per l'impiego professionale, artigianale o industriale. Un contratto di garanzia non viene concluso quando l'apparecchio viene usato in imprese commerciali, artigianali o industriali, o con attività equivalenti. Dalla nostra garanzia sono escluse inoltre le prestazioni di risarcimento per danni dovuti al trasporto o danni causati dalla mancata osservanza delle istruzioni per il montaggio o per installazione non corretta, dalla mancata osservanza delle istruzioni per l'uso (come per es. collegamento a tensione di rete o tipo di corrente non corretto), dall'uso improprio o illecito (come per es. sovraccarico dell'apparecchio o utilizzo di utensili o accessori non consentiti), dalla mancata osservanza delle norme di sicurezza e di manutenzione, dalla penetrazione di corpi estranei nell'apparecchio (come per es. sabbia, pietre o polvere), dall'impiego della forza o dall'influsso esterno (come per es. danni dovuti a caduta) e dall'usura normale e dovuta all'impiego. Ciò vale particolarmente per batterie, per esse concediamo tuttavia 12 mesi di garanzia

Il diritti di garanzia decadono quando sono già effettuati interventi sull'apparecchio.

3. Il periodo di garanzia è 2 anni e inizia alla data d'acquisto dell'apparecchio. I diritti di garanzia devono essere fatti valere prima della scadenza del periodo di garanzia, entro due settimane dopo avere accertato il difetto. È esclusa la rivendicazione di diritti di garanzia dopo la scadenza del relativo periodo. La riparazione o la sostituzione dell'apparecchio non comporta una proroga del periodo di garanzia e con questa prestazione per l'apparecchio o per pezzi di ricambio eventualmente installati non inizia un nuovo periodo di garanzia. Questo vale anche nel caso si ricorra ad un servizio sul posto.
4. Per la rivendicazione dei vostri diritti di garanzia inviate l'apparecchio difettoso franco di porto all'indirizzo sotto indicato. Allegate lo scontrino di cassa in originale o un'altra prova d'acquisto che riporti la data. Conservate bene perciò lo scontrino di cassa come prova! Indicate il motivo di reclamo nel modo più dettagliato possibile. Se il difetto dell'apparecchio rientra nella nostra prestazione di garanzia, ricevete l'apparecchio riparato o un apparecchio nuovo a stretto giro di posta.

Naturalmente effettuiamo a pagamento anche riparazioni sull'apparecchio che non rientrano o non rientrano più nella garanzia. A tale scopo inviate l'apparecchio all'indirizzo del servizio assistenza.



GARANTIEURKUNDE

Sehr geehrte Kundin, sehr geehrter Kunde,

unsere Produkte unterliegen einer strengen Qualitätskontrolle. Sollte dieses Gerät dennoch einmal nicht einwandfrei funktionieren, bedauern wir dies sehr und bitten Sie, sich an unseren Servicedienst unter der auf dieser Garantiekarte angegebenen Adresse zu wenden. Gern stehen wir Ihnen auch telefonisch über die unten angegebene Servicenummer zur Verfügung. Für die Geltendmachung von Garantieansprüchen gilt Folgendes:

1. Diese Garantiebedingungen regeln zusätzliche Garantieleistungen. Ihre gesetzlichen Gewährleistungsansprüche werden von dieser Garantie nicht berührt. Unsere Garantieleistung ist für Sie kostenlos.
2. Die Garantieleistung erstreckt sich ausschließlich auf Mängel, die auf Material- oder Herstellungsfehler zurückzuführen sind und ist auf die Behebung dieser Mängel bzw. den Austausch des Gerätes beschränkt. Bitte beachten Sie, dass unsere Geräte bestimmungsgemäß nicht für den gewerblichen, handwerklichen oder industriellen Einsatz konstruiert wurden. Ein Garantievertrag kommt daher nicht zustande, wenn das Gerät in Gewerbe-, Handwerks- oder Industriebetrieben sowie bei gleichzusetzenden Tätigkeiten eingesetzt wird.
Von unserer Garantie sind ferner Ersatzleistungen für Transportschäden, Schäden durch Nichtbeachtung der Montageanleitung oder aufgrund nicht fachgerechter Installation, Nichtbeachtung der Gebrauchsanleitung (wie durch z.B. Anschluss an eine falsche Netzspannung oder Stromart), missbräuchliche oder unsachgemäße Anwendungen (wie z.B. Überlastung des Gerätes oder Verwendung von nicht zugelassenen Einsatzwerkzeugen oder Zubehör), Nichtbeachtung der Wartungs- und Sicherheitsbestimmungen, Eindringen von Fremdkörpern in das Gerät (wie z.B. Sand, Steine oder Staub), Gewaltanwendung oder Fremdeinwirkungen (wie z. B. Schäden durch Herunterfallen) sowie durch verwendungsgemäßen, üblichen Verschleiß ausgeschlossen. Dies gilt insbesondere für Akkus, auf die wir dennoch eine Garantiezeit von 12 Monaten gewähren

Der Garantieanspruch erlischt, wenn an dem Gerät bereits Eingriffe vorgenommen wurden.

3. Die Garantiezeit beträgt 2 Jahre und beginnt mit dem Kaufdatum des Gerätes. Garantieansprüche sind vor Ablauf der Garantiezeit innerhalb von zwei Wochen, nachdem Sie den Defekt erkannt haben, geltend zu machen. Die Geltendmachung von Garantieansprüchen nach Ablauf der Garantiezeit ist ausgeschlossen. Die Reparatur oder der Austausch des Gerätes führt weder zu einer Verlängerung der Garantiezeit noch wird eine neue Garantiezeit durch diese Leistung für das Gerät oder für etwaige eingebaute Ersatzteile in Gang gesetzt. Dies gilt auch bei Einsatz eines Vor-Ort-Services.
4. Für die Geltendmachung Ihres Garantieanspruches übersenden Sie bitte das defekte Gerät portofrei an die unten angegebene Adresse. Fügen Sie den Verkaufsbeleg im Original oder einen sonstigen datierten Kaufnachweis bei. Bitte bewahren Sie deshalb den Kassenbon als Nachweis gut auf! Beschreiben Sie uns bitte den Reklamationsgrund möglichst genau. Ist der Defekt des Gerätes von unserer Garantieleistung erfasst, erhalten Sie umgehend ein repariertes oder neues Gerät zurück.

Selbstverständlich beheben wir gegen Erstattung der Kosten auch gerne Defekte am Gerät, die vom Garantiefumfang nicht oder nicht mehr erfasst sind. Dazu senden Sie das Gerät bitte an unsere Serviceadresse.

ISC GmbH • Eschenstraße 6 • 94405 Landau/Isar (Deutschland)

Telefon: +49 [0] 180 5 120 509 • Telefax +49 [0] 180 5 835 830 (Festnetzpreis: 14 ct/min, Mobilfunkpreise maximal: 42 ct/min)
Außerhalb Deutschlands fallen stattdessen Gebühren für ein reguläres Gespräch ins dt. Festnetz an.

E-Mail: info@isc-gmbh.info • Internet: www.isc-gmbh.info

1 Service Hotline: 01805 120 509 · www.isc-gmbh.info · Mo-Fr. 8:00-20:00 Uhr
(Festnetzpreis: 14 ct/min, Mobilfunkpreise maximal: 42 ct/min; Außerhalb Deutschlands fallen stattdessen Gebühren für ein reguläres Gespräch ins dt. Festnetz an.)

Name:

2

Retouren-Nr. iSC:

Straße / Nr.:

Telefon:

PLZ

Ort

Mobil:

Welcher Fehler ist aufgetreten (genaue Angabe):

Art.-Nr.:

I.-Nr.:

3

Sehr geehrte Kundin, sehr geehrter Kunde,
bitte beschreiben Sie uns die von Ihnen festgestellte Fehlfunktion Ihres Gerätes als Grund Ihrer Beanstandung möglichst genau. Dadurch können wir für Sie Ihre Reklamation schneller bearbeiten und Ihnen schneller helfen. Eine zu ungenaue Beschreibung mit Begriffen wie „Gerät funktioniert nicht“ oder „Gerät defekt“ verzögert hingegen die Bearbeitung erheblich.

4

Garantie: JA NEIN

Kaufbeleg-Nr. / Datum:

1 Service Hotline kontaktieren oder bei iSC-Webadresse anmelden - es wird Ihnen eine Retourennummer zugestellt | 2 Ihre Anschrift eintragen | 3 Fehlerbeschreibung und Art.-Nr. und I.-Nr. angeben | 4 Garantiefall JA/NEIN ankreuzen sowie Kaufbeleg-Nr. und Datum angeben und eine Kopie des Kaufbeleges beilegen